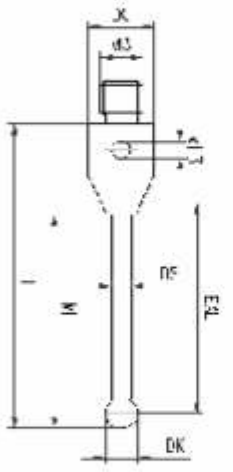
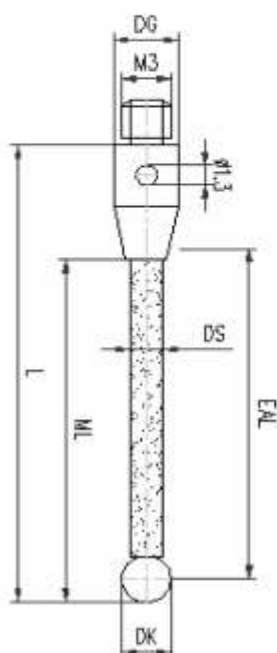
	M3 - Haste de Toque - Metal Duro - Esfera Rubi					
	Código Metaltech	DK	L	ML	EAL	DS
TH M3 005 04 021	0,5	21,25	2,5	2	0,3	1,0
TH M3 015 R4 022	1,5	21,75	14,25	12,5	1	0,8
TH M3 015 04 031	1,5	30,75	23,25	22,5	1	1,0
TH M3 020 04 031	2	31,00	23,5	22,5	1,5	1,3
TH M3 020 04 041	2	41,00	33,15	32,5	1,5	1,6
TH M3 025 04 022	2,5	22,25	14,75	12,5	2	1,3
TH M3 025 04 031	2,5	31,25	23,75	22,5	2	1,8
TH M3 025 04 041	2,5	41,25	33,75	32,5	2	2,3
TH M3 030 04 031	3	31,5	24	22,5	2	1,9
TH M3 030 04 041	3	41,5	34	32,5	2,0	2,3
TH M3 030 04 051	3	51,5	44	42,5	2,0	2,8
TH M3 040 04 042	4	42	34,5	40	2,0	2,4
TH M3 040 04 052	4	52	44,5	50	2	2,9
TH M3 050 04 042	5	42,5	35	40	2,5	3,5
TH M3 050 04 052	5	52,5	45	50	2,5	4,1

	M3 - Haste de Toque - Metal Duro - Esfera Nitreto de Silicone					
	Código Metaltech	DK	L	ML	EAL	DS
TH M3 S15 R4 022	1,5	21,75	14,25	12,5	1	0,8
TH M3 S15 04 031	1,5	30,75	23,25	22,5	1	1,0
TH M3 S20 04 031	2	31	23,5	22,5	1,5	1,3
TH M3 S20 04 041	2	41	33,5	32,5	1,5	1,6
TH M3 S25 04 022	2,5	22,25	14,75	12,5	2,0	1,3
TH M3 S25 04 031	2,5	31,25	23,75	22,5	2	1,8
TH M3 S25 04 041	2,5	41,25	33,75	32,5	2	2,3
TH M3 S30 04 031	3	31,5	24	22,5	2,0	1,9
TH M3 S30 04 041	3	41,5	34	32,5	2,0	2,3
TH M3 S30 04 051	3	51,5	44	42,5	2,0	2,8
TH M3 S40 04 042	4	42	34,5	40	2,0	2,4
TH M3 S40 04 052	4	52	44,5	50	2,0	2,9
TH M3 S50 04 042	5	42,5	35	40	2,5	3,5
TH M3 S50 04 052	5	52,5	45	50	2,5	4,1

	M3 - Haste de Toque - Metal Duro - Esfera Zircônia					
	Código Metaltech	DK	L	ML	EAL	DS
TH M3 Z20 04 031	2	31	23,5	22,5	1,5	1,4

DG Ø 4 mm



**M3 - Haste de Toque - Cerâmica - Esfera Rubi**

Código Metaltech	DK	L	ML	EAL	DS	Peso (g)
TK M3 030 04 051	3	51,5	44	42,5	2,0	1,2
TK M3 040 04 052	4	52	44,5	50	2,0	1,3
TK M3 050 04 052	5	52,5	45	50	2,5	1,4

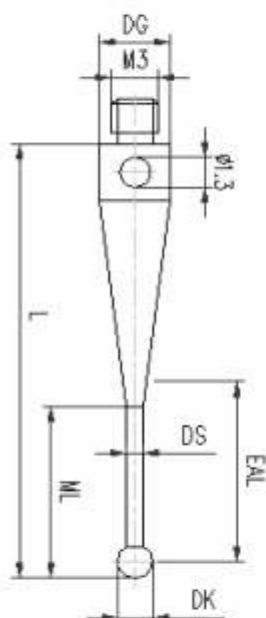
**M3 - Haste de Toque - Cerâmica - Esfera Nitreto de Silicone**

Código Metaltech	DK	L	ML	EAL	DS	Peso (g)
TK M3 S30 04 051	3	51,5	44	42,5	2	1,2
TK M3 S40 04 052	4	52	44,5	50	2	1,3
TK M3 S50 04 052	5	52,5	45	50	2,5	1,4

**M3 - Haste de Toque - Cerâmica - Esfera Zircônia**

Código Metaltech	DK	L	ML	EAL	DS	Peso (g)
TK M3 Z30 04 051	3	51,5	44	42,5	2	1,2
TK M3 Z40 04 052	4	52	44,5	50	2	1,3
TK M3 Z50 04 052	5	52,5	45	50	2,5	1,4

DG Ø 4 mm



**M3 - Haste de Toque - Aço Inox - Esfera Rubi**

Código Metaltech	DK	L	ML	EAL	DS	Peso (g)
TI M3 010 04 021	1	21,5	4,5	4	0,7	1,0
TI M3 020 04 022	2	22	9	8	1,5	1,0
TI M3 030 04 022	3	22,5	13,5	12	1,5	1,0
TI M3 040 04 023	4	23	13	17	2,5	1,3
TI M3 040 04 033	4	33	23	27	2,5	2,5
TI M3 050 R4 023	5	23,5	13,5	21	2,5	1,5
TI M3 050 R4 033	5	33,5	33,5	31	3,5	3,0

**M3 - Haste de Toque - Aço Inox - Esfera Nitreto de Silicone**

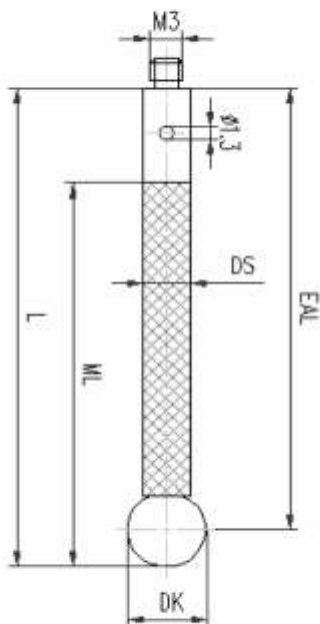
Código Metaltech	DK	L	ML	EAL	DS	Peso (g)
TI M3 S10 04 021	1	21,5	4,5	4	0,7	1,0
TI M3 S20 04 022	2	22	9	8	1,5	1,0
TI M3 S30 04 022	3	22,5	13,5	12	1,5	1,0
TI M3 S40 04 023	4	23	13	17	2,5	1,3
TI M3 S40 04 033	4	33	23	27	2,5	2,5
TI M3 S50 R4 023	5	23,5	13,5	21	2,5	1,5
TI M3 S50 R4 033	5	33,5	33,5	31	3,5	3,0

**M3 - Haste de Toque - Aço Inox - Esfera Zircônia**

Código Metaltech	DK	L	ML	EAL	DS	Peso (g)
TI M3 Z20 04 022	2	22	9	8	1,5	1,0
TI M3 Z40 04 023	4	23	13	21	2,5	1,6

DG Ø 4mm

DG ø



**M3 - Haste de Toque - Fibra de Carbono - Esfera Rubi**

Código Metaltech	DK	L	ML	EAL	DS	Peso (g)
TC M3 060 04 078	6	78	68	75	4,0	2,4
TC M3 060 04 103	6	103	93	100	4,0	2,9
TC M3 080 04 079	8	79	69	75	4,0	3,0
TC M3 080 04 104	8	104	94	100	4,0	3,5

**M3 - Haste de Toque - Fibra de Carbono - Esfera Nitreto de Silicene**

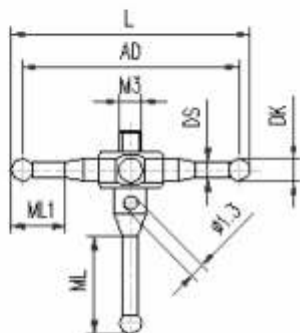
Código Metaltech	DK	L	ML	EAL	DS	Peso(g)
TC M3 S60 04 078	6	78	68	75	4	2,3
TC M3 S60 04 103	6	103	93	100	4	2,8
TC M3 S80 04 079	8	79	69	75	4	3,0
TC M3 S80 04 104	8	104	94	100	4	3,5

**M3 - Haste de Toque - Fibra de Carbono - Esfera Zircônia**

Código Metaltech	DK	L	ML	EAL	DS	Peso (g)
TC M3 Z60 04 078	6	78	68	75	4	3,4
TC M3 Z60 04 103	6	103	93	100	4,0	3,9
TC M3 Z80 04 079	8	79	69	75	4,0	3,0
TC M3 Z80 04 104	8	104	94	100	4,0	3,5

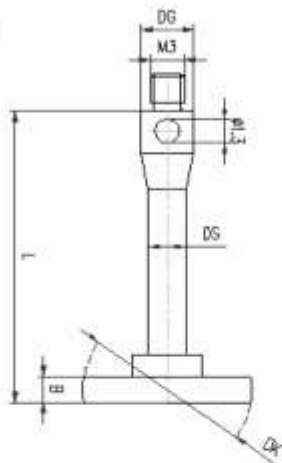
**M3 - Centro Estrela 5 Vias - Esfera em Rubi**

Código Metaltech	DK	L	AD	ML1-ML	DS	Peso (g)
SI M3 020 07 032	2	32	30	12,5-9,5	1,4	3,0
SI M3 020 07 057	2	52	50	22,5-9,5	1,4	5,3



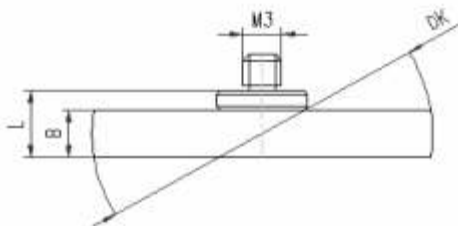
**M3 - Haste de Toque Tipo Disco - Cerâmica**

DG Ø 4mm



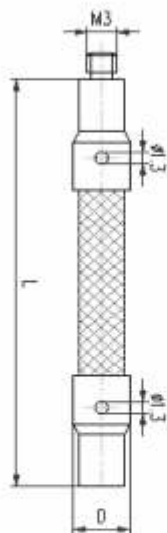
Código Metaltech	DK	B	L	DS	Peso (g)
KI M3 012 04 032	12,7	2	32	3,5	4,0

**M3 - Disco em Aço Inox - Cerâmica**



Código Metaltech	DK	B	L	Peso (g)
KI M3 050 35 M30	35	5	7	10
KI M3 060 63 M30	63,5	6	7,5	45

**M3 - Extensão Aço Inox**



Código Metaltech	D	L	Peso (g)
VI M3 000 04 010	4	10	0,9
VI M3 000 04 020	4	20	1,6
VI M3 000 04 035	4	35	2,9

**M3 - Extensão Cerâmica**

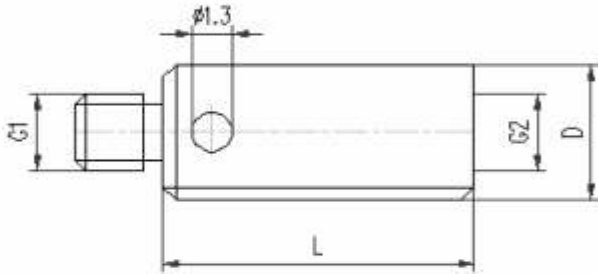
Código Metaltech	D	L	Peso (g)
VK M3 000 04 030	4	30	2,0
VK M3 000 04 040	4	40	2,5
VK M3 000 04 050	4	50	3,0
VK M3 000 04 060	4	60	3,5

**M3 - Extensão Fibra de Carbono**

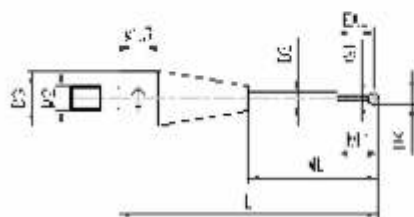
Código Metaltech	D	L	Peso (g)
VC M3 000 04 075	6	75	2,5
VC M3 000 04 100	6	100	3,0

**Adaptador M3 para M2**

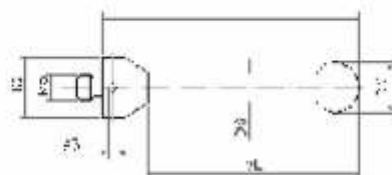
Código Metaltech	D	L	G1	G2		Peso (g)
RI M3 000 04 005	4	5	M3	M2		0,5



<b>EMPRESA</b>	
<b>CONTATO</b>	
<b>ENDEREÇO</b>	
<b>TELEFONE / FAX OU E-MAIL</b>	



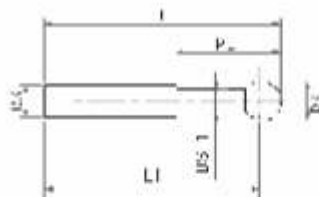
1. M2-M3-M4-M5



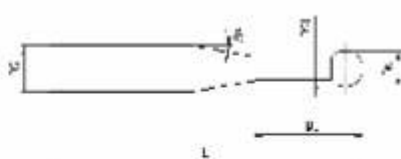
2. M2-M3-M4-M5-M6 (Faro)



3. Sem rosca



4. Sem rosca



5. Sem rosca (Klingelnberg)



6. Extensão M2-M3-M4-M5

ESPECIFICAÇÕES	Tipo 1	Tipo 2	Tipo 3	Tipo 4
Tipo de haste (1 - 2 - 3 - 4 - 5)				
Rosca (M2 - M3 - M4 - M5 - M6)				
Ø esfera - mm (DK) - Rubi como padrão				
Comprimento útil - mm (ML / ML1)				
Ø haste - mm (DS / DS1)				
Comprimento total - mm (L)				
Esfera especial: Silicon (S) - Zirconia (Z)				
Material da haste (marcar com o símbolo)				
Aço Inox (I); Metal Duro (M); Cerâmica (C);				
Fibra de Carbono (FC); Titaneo (T).				
Corpo da extensão - mm (L)				
Diâmetro da extensão - mm (D)				
Material da extensão (marcar com o símbolo)				
Aço Inox (I); Metal Duro (M); Cerâmica (C);				
Fibra de Carbono (FC); Titaneo (T).				
Quantidade				



R. Sta. Catarina, 4302 - Floresta - CEP 89233-000  
Joinville - SC - Fone/Fax: (47)3436-8408  
e-mail: vendas@hansenic.com.br  
www.hansenic.com.br